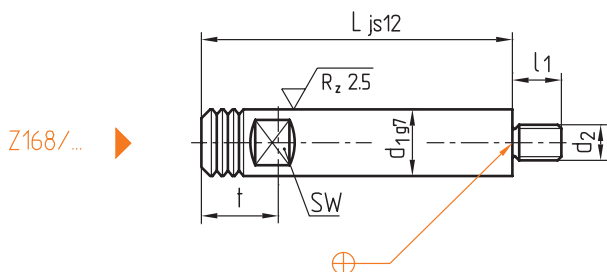


Z 1681/...

Mat.: 1.5919/56 ± 2 HRC



► Info



t	SW	d ₂	l ₁	d ₁	L	Nr./No.
22,7	14	M12x1	12	20	115	Z 1681/20x115
					140	20x140
30	22	M16x1,5	22	30	140	30x140

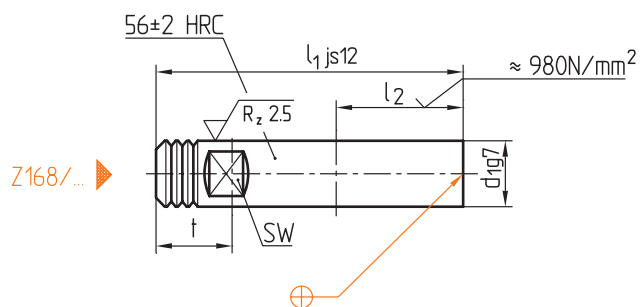
t	SW	d ₂	l ₁	d ₁	L	Nr./No.
30	22	M16x1,5	22	30	170	Z 1681/20x115
35	30	M20x1,5	27	40	175	40x175
					220	40x220

Z 1682/...

Mat.: 1.5919



► Info



t	SW	l ₂ min.	d ₁	l ₁	Nr./No.
22,7	14	40	20	220	Z 1682/20x220
30	22	60	30	260	30x260
35	30	80	40	300	40x300